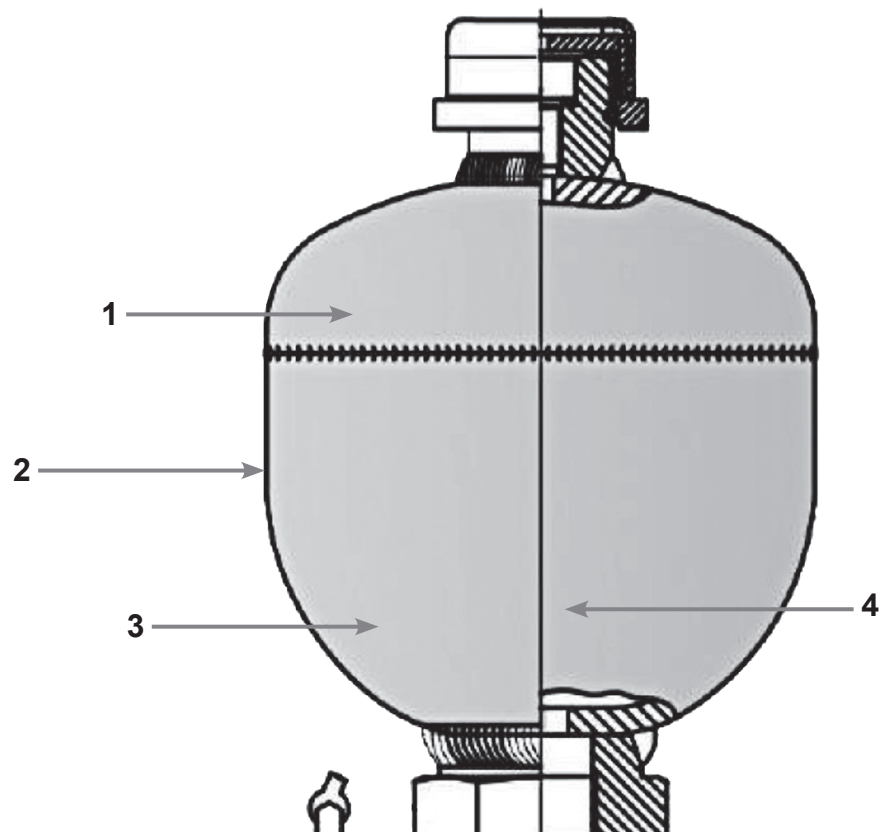


Membranspeicher Accumulateurs à membrane

(280423, 280424, 280425)



Membranspeicher / Accumulateur Eigenschaften / Caractéristiques



1 Membranklemmring aus Metall

- Membransicherheitsverschluss
- Verformungskontrollblock
- Doppeldichtring

2 Nutzung Körperform

- geringes Gewicht
- kompakte Bauform
- breiter Druckbereich

3 Optimierung von Membranform und Materialauswahl

- verbesserte Rotationseigenschaften
- breiter Temperaturbereich
- niedrige Permeabilität

4 Hohe Haltbarkeit der Metallplatte

- nicht mit der Membran verbunden
- ermöglicht schnelle Bewegungen der Membrane
- vollständige Ableitung der Flüssigkeit durch direkte Verbindung

1 Bague de serrage de /a membrane en métal

- verrouillage de sécurité de /a membrane
- bloc de contrôle de la déformation
- bague d'étanchéité double

2 Utilisation forme du corps

- faible poids
- forme compacte
- large gamme de pressions

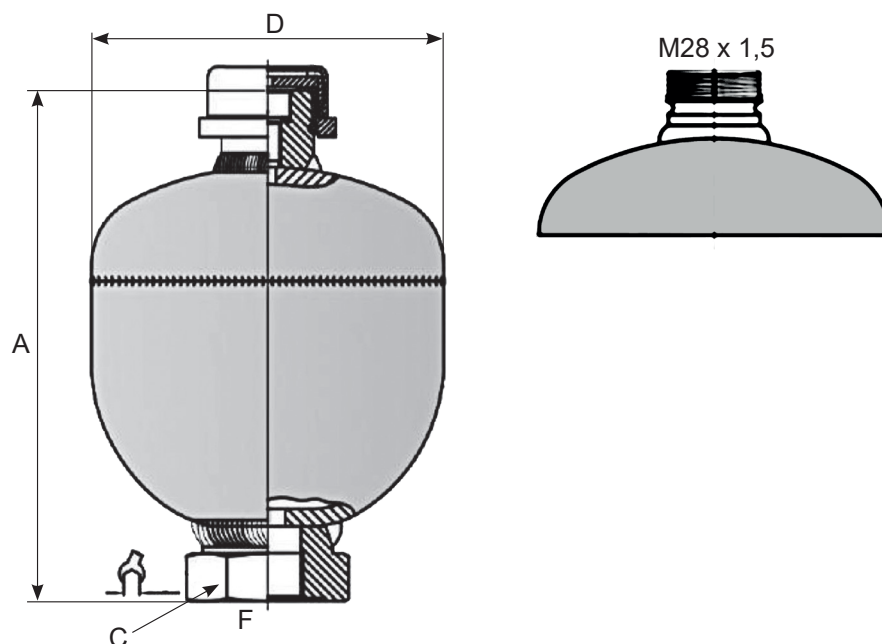
3 Optimisation de la forme de la membrane et sélection des matériaux

- amélioration des propriétés de rotation
- large gamme de températures
- faible perméabilité

4 Durabilité élevée de la plaque métallique

- non collée à la membrane
- permet des mouvements rapides de la membrane
- évacuation totale du fluide grâce à un raccordement direct

Membranspeicher / Accumulateur Technische Daten / Données techniques



Code	Volumen Volume l	Arbeitsdruck Pression de travail bar	C mm	Gewinde Filetage F	D mm	A mm	Gewicht Poids kg	Druckverhältnis Rapport pression max.	Art-No HZM
MBSP 0,4 - 210	0,50	210	41	G1/2-14	103	152,5	2,00	8:1	280423
MBSP 0,75 - 210	0,75	210	41	G1/2-14	122	176,0	2,52	8:1	280424
MBSP 1,0 - 210	1,00	210	41	G1/2-14	136	179,0	4,20	8:1	280425

Äquivalent zur internen Membran-Kennzeichnung
Standard Material: NBR (- 20 °C bis + 80 °C)

Andere Materialien: auf Anfrage

Equivalent à l'identification du matériel de la membrane inter
Matériel standard: NBR (- 20 °C jusqu'à + 80 °C)

Autres matériels: sur demande

Membranspeicher / Accumulateur Hydraulische Speicher Energiespeicher / Impulsdämpfer

Elektrogeschweisste, hydraulische Akkumulatoren

- eine breite Palette von Produkten mit ausgezeichneten Leistungen
- Volumina von 0,07 bis 3,5 Liter
- Betriebsdrücke bis zu 350 bar (bei Berstdruck)
- geringe und einfache Wartung
- lange Lebensdauer

Energiereserve

- Verwaltung und Kontrolle der Entleerungsenergie aus hydraulischen Anwendungen

Konstruktion für spezielle Anwendungen

- Verfügbarkeit verschiedener Membrantypen, die für unterschiedliche Flüssigkeiten und
- Wiederauffüllbar
- geringe Durchlässigkeit

Pulsationsdämpfer

- Vibrations- und Lärmreduzierung bei Druckspitzen
- Effizienz und Langlebigkeit

Accumulateurs hydraulique accumulateurs d'énergie / amortisseurs d'impulsions

Accumulateurs hydrauliques électro soudés

- large gamme de produits avec d'excellentes performances
- volumes de 0,07 à 3,5 litres
- pressions de service jusqu'à 350 bar (à la résistance à l'éclatement)
- entretien réduit et simple
- longue durabilité

Réserve d'énergie

- gestion et contrôle de l'énergie de dégonflage des applications hydrauliques

Construction pour applications spéciales

- disponibilité de divers types de membranes adaptées différents fluides et applications
- rechargeable
- faible perméabilité

Amortisseurs de pulsations

- réduction des vibrations et du bruit suite à des pics de pression
- efficacité et durabilité